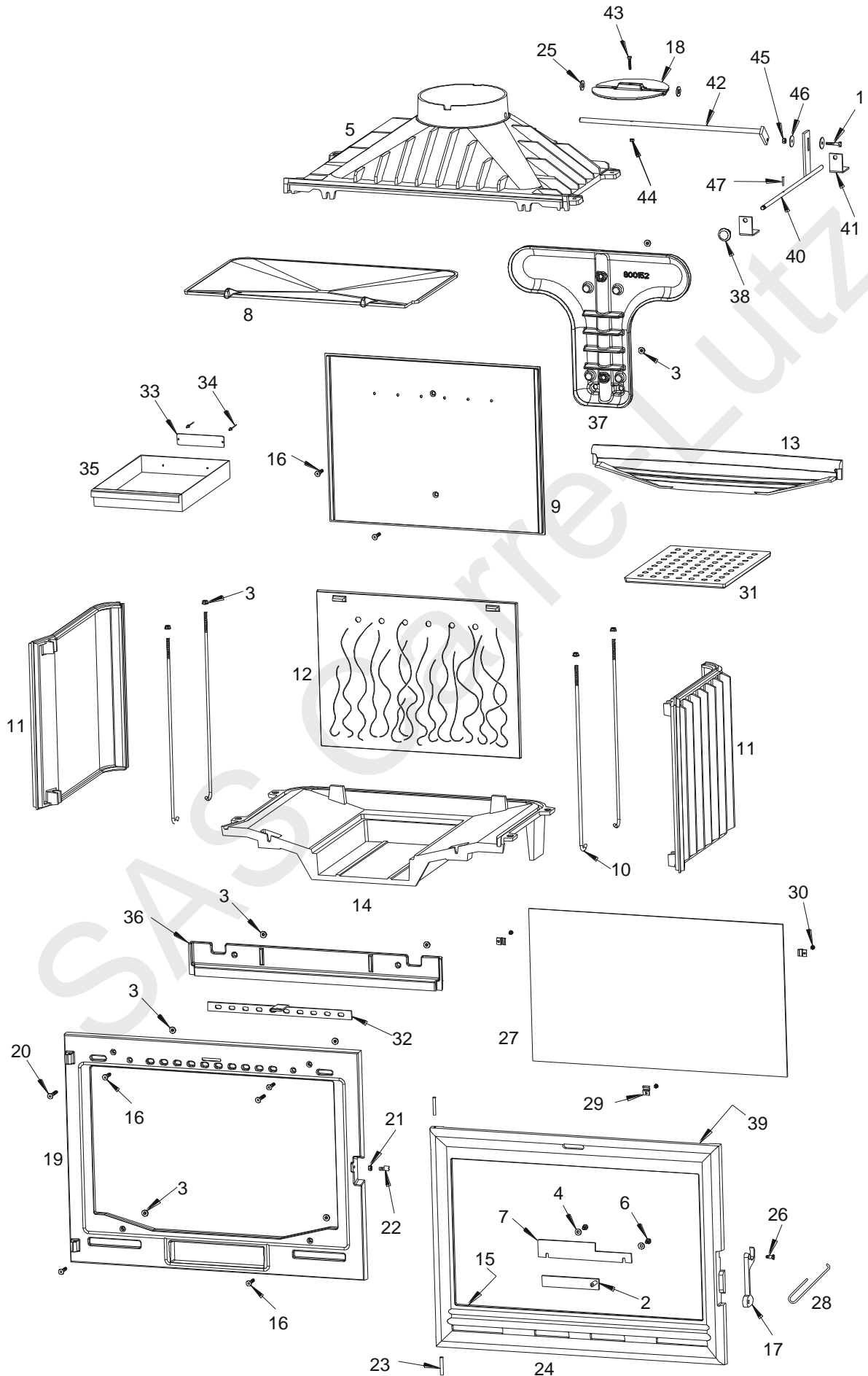


Foyer OPTION

Référence : 6774 45



Foyer OPTION

Référence : 6774 45

<i>Repère</i>	<i>Nbr</i>	<i>DESIGNATION</i>	<i>Référence</i>
1	1	Vis tête hexagonale de 6x30/18	AV 8416300
2	1	Registre de réglage d'air primaire	AT 700151A
3	12	Ecrou à embase de 6	AV 7220060
4	2	Rondelle de 6	AV 4100060
5	1	Avaloir	FB 60700812
6	2	Vis tête hexagonale de 6x10	AV 8406100
7	1	Support de registre de réglage d'air primaire	AT 700152A
8	1	Déflexeur	FB 60700381
9	1	Fond arrière	FB 60700818
10	4	Tirant de 6x425	AS 700256
11	2	Côté réversible	FB 60700863
12	1	Taque décor	FB 60700827
13	1	Pare bûches	FB 60700298
14	1	Socle	FB 60700871
15	1	Joint de vitre de 7x3 longueur 1,873 Mètres	KAI 010080
16	6	Vis tête fraisée de 6x30	AV 8636300
17	1	Loquet de fermeture	FB 60700114
18	1	Volet de buse	FB 60700651
19	1	Façade	FB 60700813
20	2	Vis tête fraisée de 6x40	AV 8636400
21	1	Ecrou bas de 6, réglage de fermeture	AV 7130060
22	1	Excentrique de réglage de fermeture	AS 700253B
23	2	Goupille de porte Ø 5x50	AV 6305500
24	1	Porte	FB 60700814
25	2	Rondelle de 10	AV 4100100
26	1	Vis de fixation du loquet	AS 800251B
27	1	Vitre 347x597x4	AX 226774A
28	1	Crochet d'ouverture de porte	AS 800255
29	3	Attache de vitre	AS 700180A
30	3	Vis de fixation de vitre de 4x6	AV 8644062
31	1	Grille foyère	FB 60700868
32	1	Registre de réglage d'air secondaire	AT 700153A
33	1	Plaque signalétique	PS 677445
34	2	Rivet de 3x8	AV 5203080
35	1	Tiroir cendrier	AT 700127A
36	1	Guide d'air	FB 60700815
37	1	Collecteur	FB 60800152
38	1	Bouton de manœuvre de volet de buse	AS 700410A
39	1	Joint de porte Ø8 longueur 2.344 m	AI 303008
40	1	Axe de volet de buse	AS 700300A
41	2	Equerre de volet de buse	AT 700146A
42	1	Tige de volet de buse	AS 700217A
43	1	Vis tête hexagonale de 5x25	AV 8405250
44	1	Ecrou hexagonale de 5	AV 7100050
45	1	Ecrou hexagonale de 6	AV 7100060
46	2	Rondelle de 6x25	AV 4216250
47	1	Goupille de 3x15	AV 6313150